

Seria Nemo

bezrusztowe wkłady kominkowe z płaszczem wodnym

Nemo 4 Duo

MODERN | TREND | RASTER

W standardzie

- system idealnie czystej szyby
- wkład całkowicie szczelny
- ceramiczny deflektor Refrabox
- przyłącze powietrza z trzech stron
- precyzyjna regulacja powietrza pierwotnego/wtórnego
- system dopalania spalin
- konfiguracja (możliwość doboru ramki, klamki, blendy maskującej, szyby)
- wydajna chłodnica płaszcza wodnego

Wyposażenie dodatkowe

- podwójna szyba
- blenda maskująca (wąska 3 cm, szeroka 10 cm, czarna lub inox)

MODERN

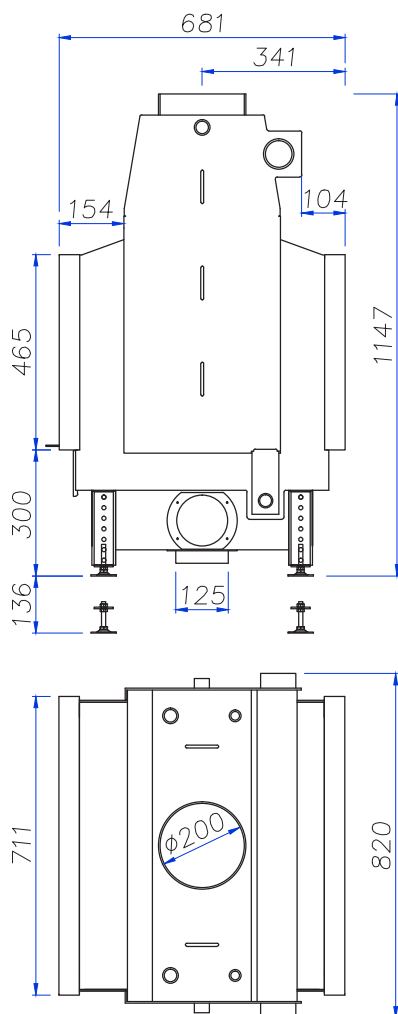
- wyłożenie paleniska szamotem
- szyba klasyczna w stalowej ramie
- klamka Classic

TREND

- wyłożenie paleniska czarnym szamotem
- szyba klasyczna w stalowej, szerokiej ramie
- klamka Design

RASTER

- wyłożenie paleniska ceramiką Refrabox
- szyba z nadrukiem (rastrowana)
- klamka Design
- estetyczne listwy inox po wewnętrznej stronie ramki



Całkowita moc cieplna	21,0	kW
Moc grzewcza wymiennika wodnego dla BlmSchV 2	5,5	kW
Maksymalna moc grzewcza wymiennika wodnego	9,0	kW
Sprawność	89,0	%
Masa bez wody	220	kg
Maksymalne ciśnienie robocze układu wodnego	0,19	MPa
Wewnętrzna średnica gwintu wodnych króćców przyłączeniowych (króćców pomocniczych)	1 (1/2)	cal
Wewnętrzna średnica gwintu opcjonalnej węzowniczy schładzającej	2 1/2	cal
Paliwo	drewno o wilgotności do 20%, brykiet drzewny	
Temperatura spalin przy mocy nominalnej	170	°C
Wymagane minimalne ciśnienie względne w przewodzie kominowym	-15	Pa
Pojemność wymiennika wodnego	50	dm ³
Średnie zużycie paliwa	5,0	kg/h
Średnia emisja CO	990	mg/m ³
Emisja pyłów	39	mg/m ³
Strumień masy gazów	10,0	g/s
Średni ciąg	14,0	Pa
Wymiary zewnętrzne wkładu (szer./wys./gł.)	820/1147-1283/681	mm
Wymiary zewnętrzne fasady (szer./wys.)	711/465	mm
Wymiary zewnętrzne szyby (szer./wys.)	Modern, Trend 606/362	mm
	Raster 673/428	mm
Średnica wewnętrzna czopucha	200	mm
Średnica zewnętrzna króćca powietrza	125	mm
Maksymalna długość polan	550	mm
Możliwość instalowania w budynkach z wentylacją mechaniczną		tak
Możliwość pracy w układzie ciśnieniowym		tak (z dodatkową węzowniczą schładzającą)
Możliwość konfiguracji		tak